

Kolsyrat vatten  
direkt ur kranen.  
På riktigt!



mora<sup>®</sup>  
ARMATUR

**Mora Izzy C+**  
Kolsyrat vatten direkt ur kranen



Äntligen!

Mora AB 2017. 1 0000 0508. Vi förbehåller oss rätten till design- och tekniska förändringar

Ostnor AB,  
Mora Armatur  
Box 480  
792 27 Mora

Telefon +46(0)250 59 60 00  
Fax +46(0)250 59 64 60  
info@moraarmatur.se  
www.moraarmatur.se

mora<sup>®</sup>  
ARMATUR



## Gott, billigt och miljövänligt!

Nu kan du kolsyra ditt eget vatten. Mora Izzy C+ är framtagen för det moderna köket, med harmoni och elegans som ledord. Den lyfter din vardag och bjuder dig på både vanligt vatten och läskande kolsyrat vatten - i en och samma kran.

Du bidrar även till en minskad klimatpåverkan genom att kolsyra ditt vatten själv. Både flaskvatten och tomflaskor transporteras långa sträckor och sliter på miljön. Du gör en insats för miljön samtidigt som du slipper bära hem vattnet och panta tomflaskorna.

Vatten är en viktig källa till liv och välmående, kanske vårt viktigaste livsmedel. Vi har världens bästa kranvatten i Sverige - njut av det.

## Så här enkelt är det:



1 En liten kolsyreanordning göms under diskbänken. Kolsyrepatronen räcker till ca 100 liter lätt kolsyrat vatten.



2 Mora Izzy C+ monteras och används som en vanlig kran. Skillnaden ligger i kolsyrefunktionen, som består av ett separat reglage med pip. En fackman gör hela installationen på ca en timme.



3 Klart! Bara att fylla glas efter glas med friskt, lätt kolsyrat vatten. Du kan förstås också smaksätta vattnet. Varför inte med några skivor lime eller goda bär?

## Varför Mora Izzy C+?

**Miljövänligt** - minskade transporter

**Ekonomiskt** - ca 1 kr / liter

**Gott** - världens bästa kranvatten

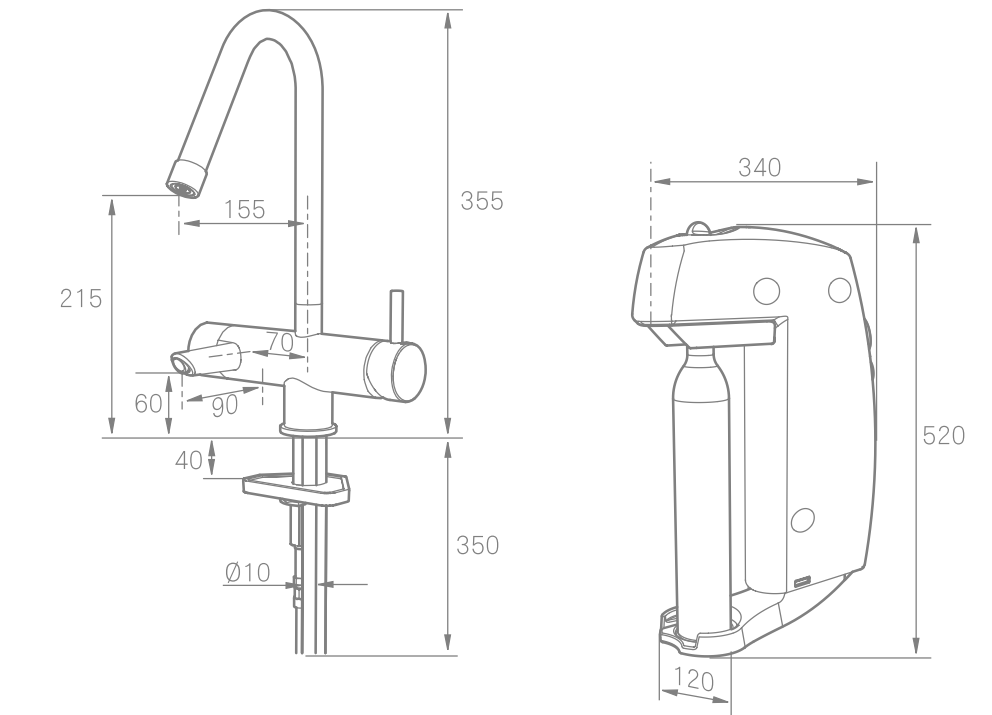
**Hälsosamt** - livsmedelsgodkända material

**Enkelt** - endast ett hål i diskbänken

**Smart** - inga onödiga plastflaskor

**Tryggt** - beprövad svensk teknologi

**Snyggt** - förgyller ditt kök och frigör köksytor



Mora Izzy C+  
MA-nr 70 30 60  
RSK-nr 830 40 12

**Teknisk information**  
-Min 3,5 bars vattentryck.  
-Inkommande vattentemperatur  
högst 15 grader.

-Ger lätt kolsyrat vatten.